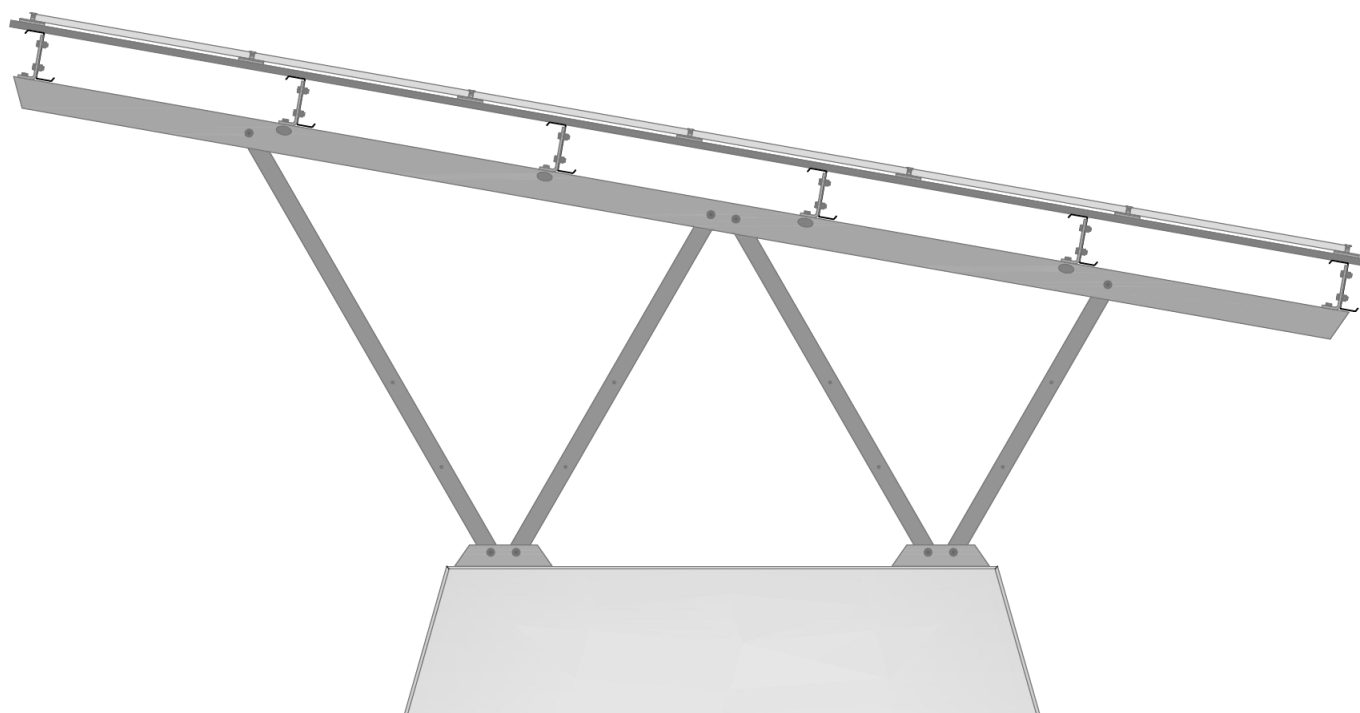


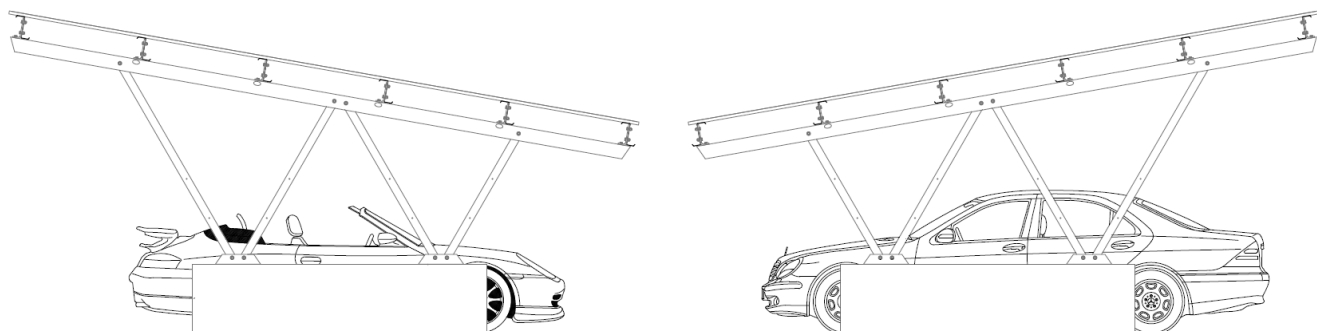
Carport HELIOS

Karta Katalogowa

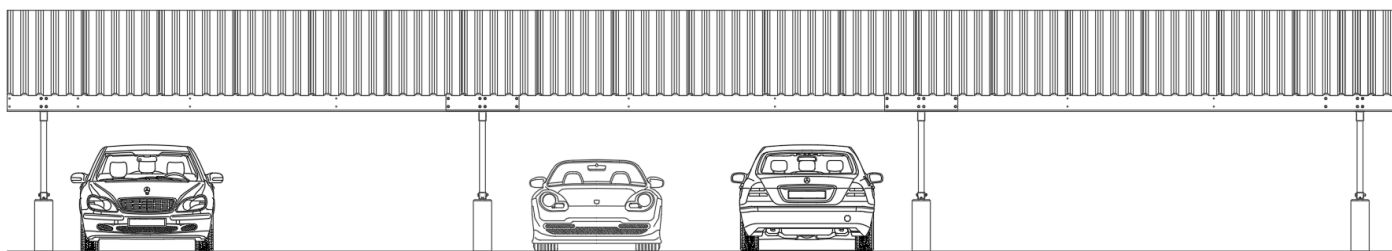


- + Eleganckie, czyste wzornictwo
- + Dostępna jako wiata pojedyncza, podwójna lub dowolnie skalowalna.
- + Możliwość stosowania dla bardzo dużych obciążeń wiatrem i śniegiem również w wersji standardowej
- + Wyjątkowo duże i szerokie miejsca parkingowe oraz bardzo łatwe parkowanie dzięki podporom w kształcie litery W
- + Dostępne z lub bez systemu montażowego PV
- + Szybki i łatwy montaż
- + Wysokiej jakości konstrukcja spełniająca wyszukane wymagania
- + Możliwość indywidualnego dopasowania projektu (kolor, materiały, powierzchnia, rozmiar, ...)
- + Montaż stacji ładujących i inwerterów możliwy w każdej chwili

Opis Produktu



Przykład: Konstrukcja jako układ dachu nieckowego (50x50 m = 2.500 m²; powierzchnia zabudowana ok. 1.700 m², jednokierunkowe pasy ruchu o szerokości 3,85 m;



Przykład: Wiata rzędowa składająca się z 3 podwójnych wiat samochodowych

Dane Techniczne

(Dane w tabeli odnoszą się do wariantu standardowego, możliwe są zmiany)

| | |
|--------------------------------|---|
| Zastosowanie | Do wszystkich obudów parkingów mieszkalnych i komercyjnych. Konstrukcja może być dostosowana do konkretnego projektu i klienta |
| Fundament | Rozdeskowanie fundamentów zgodnie z dostarczonym planem posadowienia i zbrojenia |
| Statyka | Założenia obciążenia wg Eurokodu 1 (DIN EN 1991-1), obliczenia statyczne wg Obowiązujących norm |
| Wysokość wejścia | Okolo 2,97 m |
| Wysokość przejazdu (tył) | Okolo 1,90 m |
| Wysokość całkowita | Okolo 3,30 m |
| Wspornik (zadaszony) | Okolo 0,5 m |
| Wielkość fundamentów | Okolo 3,0 m x 0,7 m (nad Ziemią) |
| Nachylenie | 10° |
| Wymiar Osi/ Rozstaw Słupków | Podwójny 6,0 m; Pojedynczy 3,0 m |
| Szerokość miejsca parkingowego | około. 2,85 m |
| Długość miejsca parkingowego | Okolo 6,41 m (obszar projektowany) |
| Długość zadaszenia | ok. 6,50 m (standardowy układ modułów: 6 modułów na krzyż z krótkimi odcinkami blachy trapezowej) |
| Materiały | Konstrukcja stalowa ocynkowana ogniowo (DIN EN 10346, DIN EN 1461) Pokrycie z blachy trapezowej (np. 35/207 0,63 mm S550 GD+AZ185) z włókniną antykondensacyjną Elementy łączące stal nierdzewna A2 |

T.Werk GmbH
Zur Schönhalde 10
89352 Ellzee

Tel.: +498283 997904 - 0
Fax.: +49 8283 997904 - 299
E-Mail: info@t-werk.eu

www.t-werk.eu

